

励进® 杭州励进环保设备有限公司
Hanzhou forward environmental protection technology Co., Ltd.



地址：浙江省杭州市西湖区西溪君逸汇
电话：400-887-8051
联系人：赵经理 MOB: 18667156525
联系人：向经理 MOB: 18667153030
联系人：陈经理 MOB: 18667150696



农业灌溉目录 CATALOG

1
砂石过滤器
MEDIA FILTERS

2
叠片过滤器
AUTOMATIC DISC
FILTER

3
离心过滤器
HYDROCYCLON SAND
SEPARATOR

4
网式过滤器
MANUAL CLEAN
SCREEN FILTER

5
水力驱动过滤器
HYDRAULIC AUTOMATIC
CLEAN SCREEN FILTER

6
DS系列自清洗过滤器
SELF-CLEANING FILTER

7
施肥罐
FERTILIZER TANK



砂石过滤器 MEDIA FILTERS

LJSS系列砂滤器利用一定厚度的砂滤床，滤去原水中有机物和无机物固体悬浮物；结构简单，技术成熟，性价比高，应用领域广泛。

LJSS系列砂滤器过滤系统可由一个或多个标准的高速过滤单元组成，原水通过内部布水器、滤层及集水器，利用滤层介质，有效去除悬浮物，降低浊度。（若装入特定的滤料，如活性炭、无烟煤等，还可吸附去除相应的有机物及有害离子。）

LJSS砂滤器过滤单元从16"（400mm）至60"（1500mm）多种标准系列；还可根据客户的要求，提供非标系列，为客户最为经济实用的组合方式。

LJSS可以作为独立的过滤系统，也可作为旁滤系统，如果多个处理单元安装在公用管道上，这样可以无限扩充系统的过滤能力。

LJSS可以在大流量小压损情况下，长期稳定工作，节能环保，基本免维护。

过滤单元的结构及特点 / THE STRUCTURE AND CHARACTERISTICS OF FILTRATION UNIT

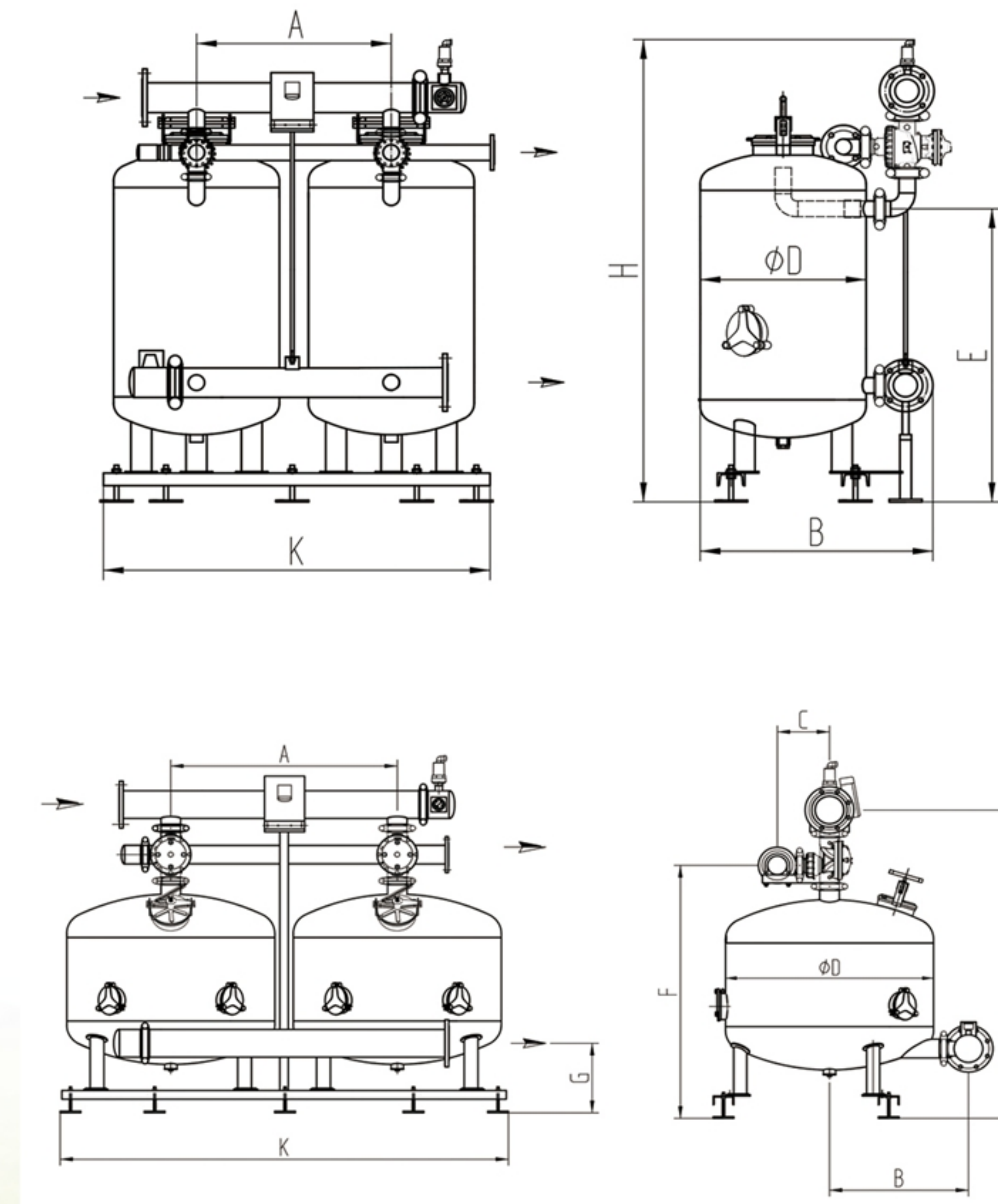


- ✓ 快开式手孔盖，开闭迅速方便。
- ✓ 承插式滤帽，结构简单，强度高，安装方便，固定可靠。
- ✓ 布水均匀，反洗无死角。
- ✓ 过滤器外壳制作在焊接自动线上完成，质量均匀可靠，可承受更高压力。
- ✓ 过滤器罐体内外及管道采用静电粉末喷涂工艺；耐污水浸蚀，抗紫外线辐射，满足室外安装要求。
- ✓ 优化设计，外形美观。

过滤器性能特点 / FILTER PERFORMANCE CHARACTERISTICS

- ✓ 过滤系统采用模块化设计，根据所需流量，占地等；多个过滤单元可供选择，灵活组合。
- ✓ 反洗系统简单，无须反洗泵，容易操作，使系统保持始终如一的过滤效果。
- ✓ 过滤系统采用时间、压差等多种方式自动启动反冲洗，全自动运行，系统内各过滤单元依次进行反冲洗，反冲洗时不中断产水。
- ✓ 水帽分布均匀，布水均匀，反洗无死角，反洗效率高，反洗时间短，反洗用水少。
- ✓ 罐体撬装，安装方便，无需起重设备。
- ✓ 系统占地面积小，可以根据实际用地情况灵活布置过滤单元的排列。
- ✓ 系统重量轻，不需特别的地基，一般水泥即可。

型号	罐子数量	标准流量范围		过滤面积 (m ²)	反冲洗流量 m ³ /h	介质用量 (kg) 海砂 1-2mm	最大压力 (Mpa)	进出水管尺寸	排污管尺寸	重量 (kg)
		最小流量 (m ³ /h)	最大流量 (m ³ /h)							
LJSS16-2	2	12	20	0.26	10	220	1.0	3"	2"	140
LJSS24-2	2	30	50	0.58	20	500	1.0	3"	3"	216
LJSS30-2	2	30	70	0.91	35	640	1.0	4"	3"	318
LJSS36-2	2	60	100	1.31	45	920	0.8	4"	3"	400
LJSS40-2	2	90	130	1.62	65	1120	0.7	6"	4"	512
LJSS48-2	2	100	180	2.32	80	1600	0.6	6"	4"	650
LJSS48-3	3	150	270	3.48	80	2400	0.6	6"	4"	975
LJSS48-4	4	200	360	4.65	80	3200	0.6	8"	4"	1300
LJSS48-5	5	250	450	5.81	80	4000	0.6	8"	4"	1760
LJSS48-6	6	300	540	6.97	80	4800	0.6	8"	4"	1950
LJSS60-2	2	160	220	3.64	130	2500	0.6	6"	4"	972



尺寸数据						
型号	D mm	A mm	B mm	E mm	K mm	H mm
LJSS16-2	400	500	640	1030	1100	1670
LJSS24-2	600	700	840	1080	1540	1770

尺寸数据								
型号	D mm	A mm	B mm	C mm	E mm	F mm	G mm	K mm
LJSS30-2	750	850	552	289	1521	1318	360	1780
LJSS36-2	900	1100	627	289	1579	1376	370	2150
LJSS40-2	1000	1200	703	289	1645	1416	370	2320
LJSS48-2	1200	1320	803	291	1755	1486	400	2650
LJSS60-2	1500	1620	960	291	1873	1604	470	3120



叠片过滤器

AUTOMATIC BACKFLUSHING DISC FILTER

LJDP系列叠片过滤芯是由一组两面带沟槽的盘片组成，沟槽棱边形成的交叉点可以把水中悬浮及固体物截留，由于同时具有了表面拦截和深度凝聚的作用，大大提高了过滤效果。

LJDP系列叠片过滤器具有高效反洗、全自动连续运行、自耗水低、占地面积小、运行可靠的特点，过滤器系统的反洗过程轮流交替进行，工作、反洗状态之间自动切换，可确保连续出水，系统压损小，因此技术优势十分明显。

LJDP系列叠片过滤器采用模块化设计，可按过滤单元进行多种组合使用，以满足不同应用场合的实际需要。反洗控制操作简单，可根据压差，时间双重控制。

性能特点 / PERFORMANCE FEATURES

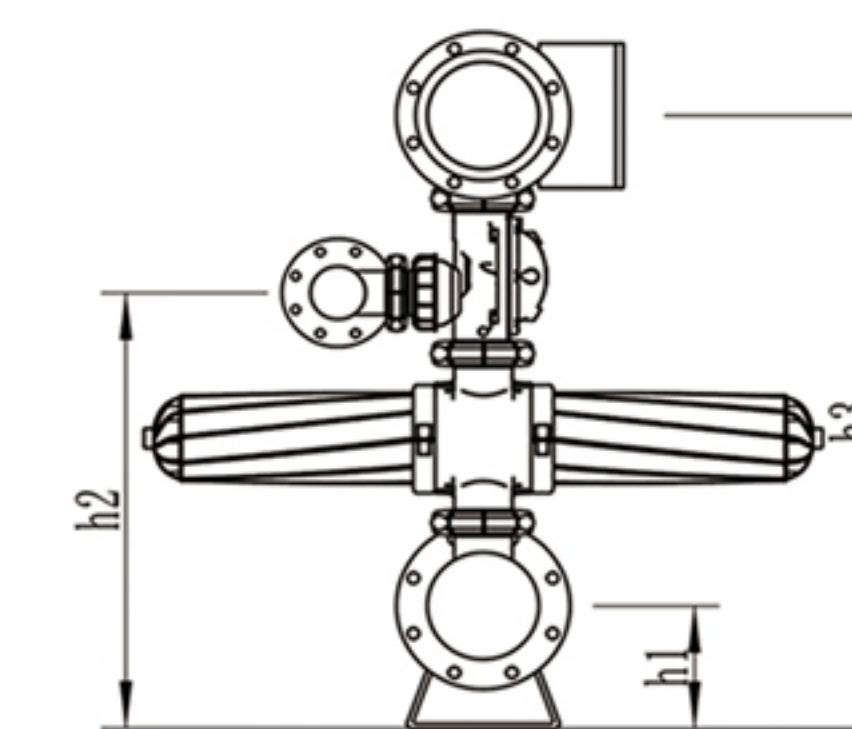
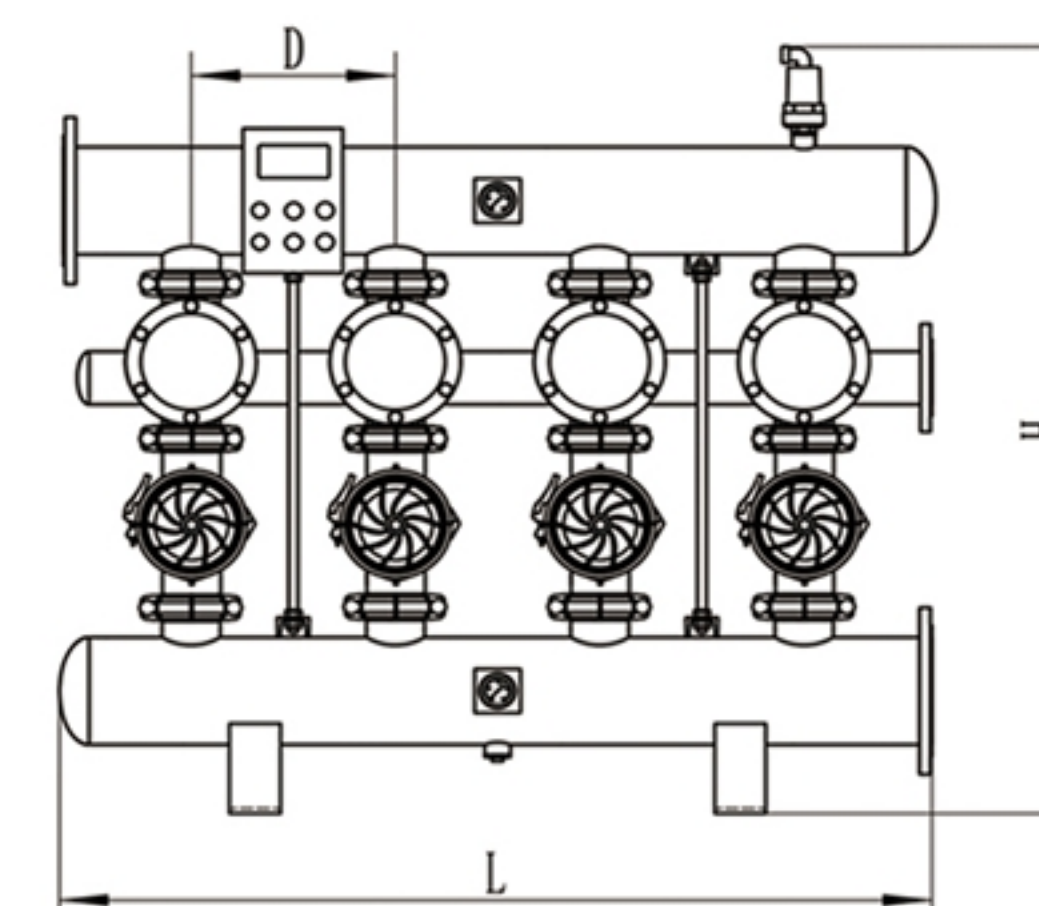
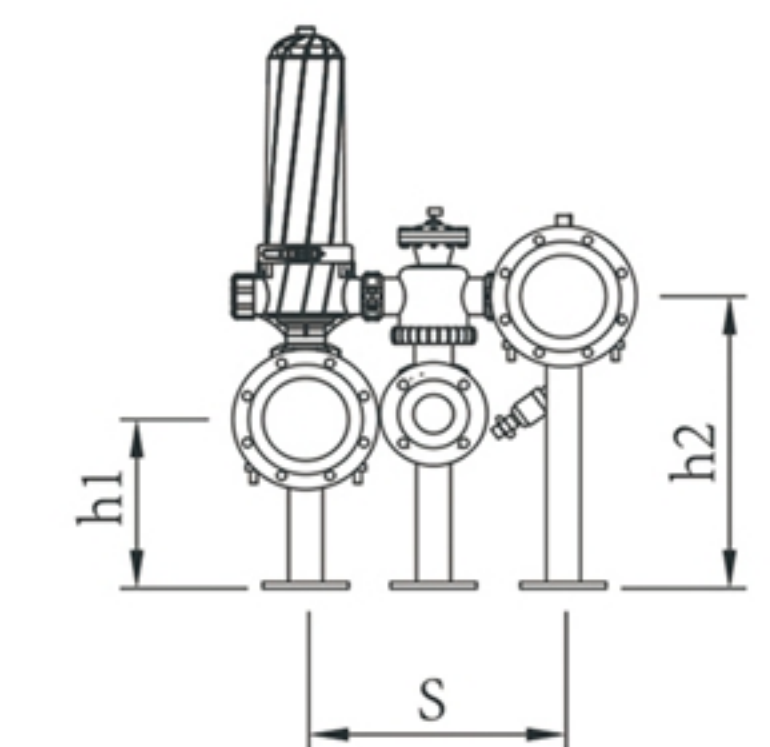
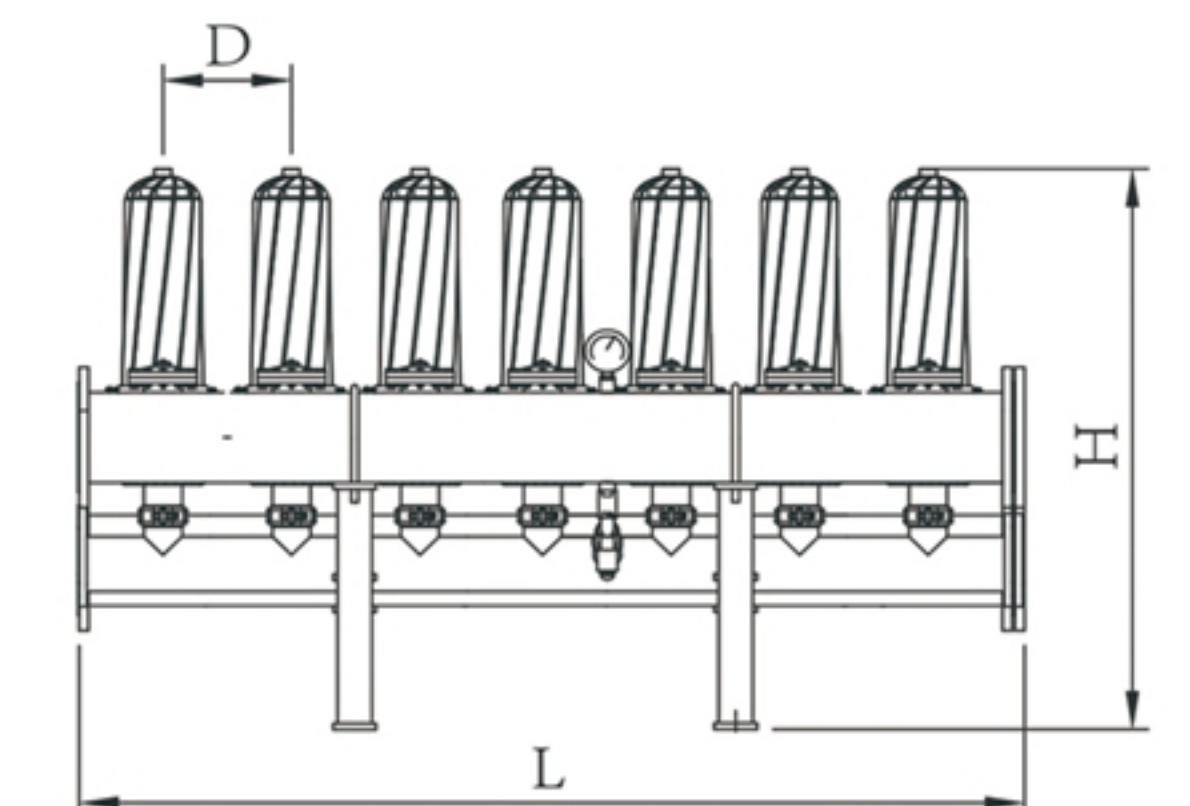


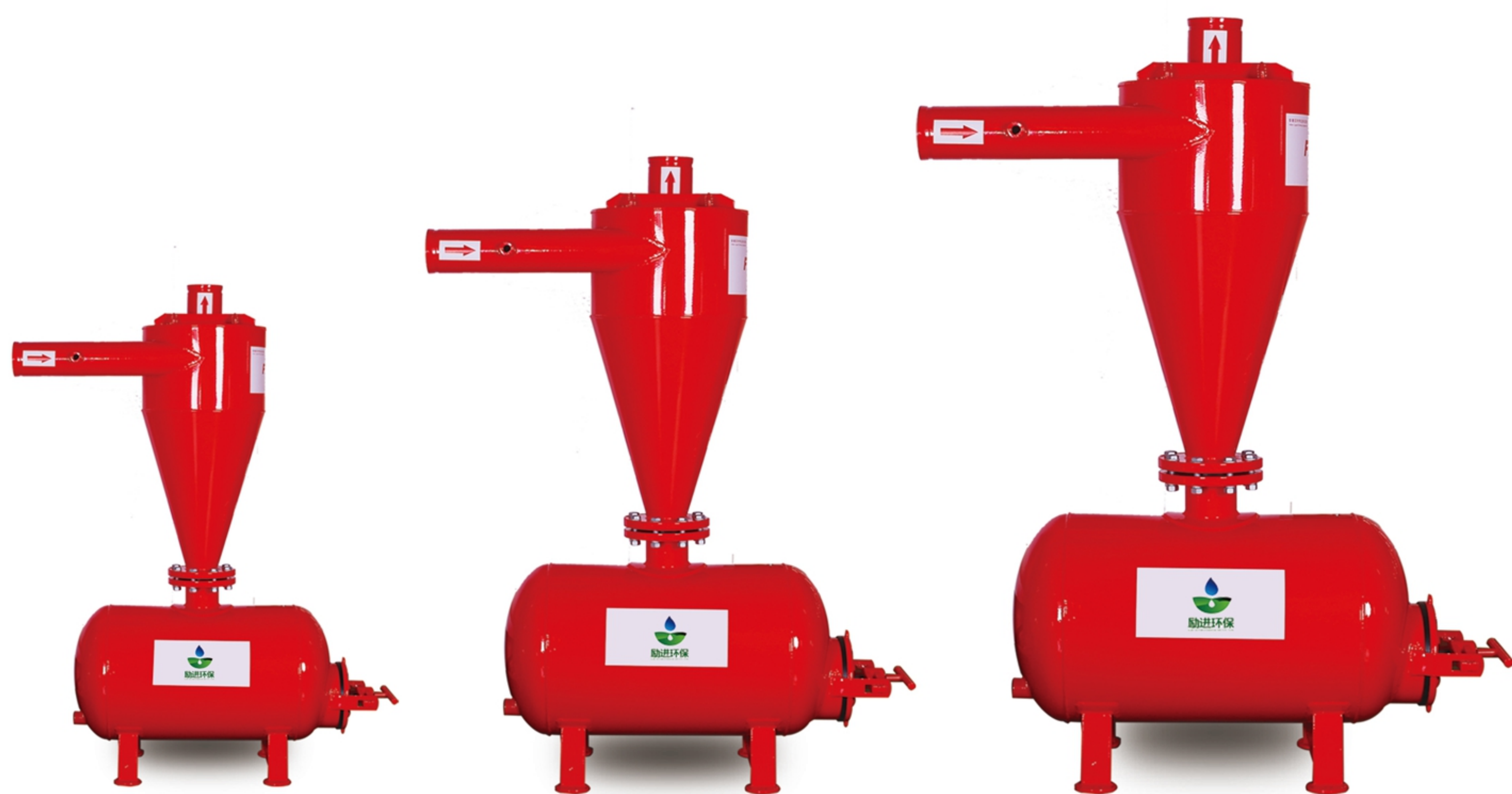
- ✓ 采用多项专利技术，安装使用时更加安全、高效，省水、省地、日常维护少。
- ✓ 分体组装式的滤芯骨架，可以根据设计要求灵活调整滤芯高度，达到调整过滤面积的作用，满足不同的系统配套要求。
- ✓ 抛弃了常用的金属卡箍设计，过滤单元采用自锁卡扣配合特殊设计的密封圈，过滤单元外壳的安装和拆卸变得非常简单容易，密封效果好。
- ✓ 每个过滤单元均配有过滤和反洗状态指示装置以及自动进排气装置，在避免水锤破坏的同时还可以提高了滤芯反洗效果。

过滤精度	优良水质			一般水质			较差水质			选用管道		外形尺寸
	200μm	130μm	50μm	200μm	130μm	50μm	200μm	130μm	50μm	进水管	排污管	
	流量 (m ³ /h)			流量 (m ³ /h)			流量 (m ³ /h)					
LJDP2-2	50	40	28	38	30	22	27	20	15	DN80	DN50	750×830×950
LJDP2-3	75	60	42	57	45	33	40	30	22	DN80	DN50	1050×830×950
LJDP2-4	100	80	56	75	60	44	54	40	30	DN100	DN80	1350×830×950
LJDP2-5	125	100	60	95	75	55	67	50	37	DN150	DN80	1350×830×950
LJDP3-2	74	60	40	56	44	32	40	30	22	DN100	DN80	865×1030×1250
LJDP3-3	110	90	60	84	66	48	60	45	33	DN100	DN80	1165×1030×1250
LJDP3-4	148	120	80	112	88	64	80	60	44	DN150	DN80	1465×1030×1250
LJDP3-5	185	150	100	140	110	80	100	75	55	DN150	DN80	1765×1030×1250
LJDP4-2	148	120	80	112	88	64	80	60	44	DN150	DN100	900×1350×1400
LJDP4-3	222	180	120	168	132	96	120	90	66	DN150	DN100	1300×1350×1550
LJDP4-4	296	240	160	224	176	128	160	120	88	DN200	DN100	1700×1350×1550
LJDP4-5	370	300	200	280	220	160	200	150	110	DN200	DN100	2100×1350×1550

注：因与使用差值关系很大，此表仅用于推荐

尺寸数据							
型号	D mm	H mm	L mm	S mm	h1 mm	h2 mm	h3 mm
LJDP2-2	300	865	700	522	350	620	/
LJDP2-3	300	865	1000	547	350	620	/
LJDP2-4	300	890	1300	547	370	620	/
LJDP2-5	300	920	1600	570	370	645	/
LJDP3-2	300	1160	760	600	370	668	/
LJDP3-3	300	1160	1000	600	370	668	/
LJDP3-4	300	1210	1300	600	370	668	/
LJDP3-5	300	1210	1600	600	370	668	/
LJDP4-2	400	1380	900	/	220	810	1250
LJDP4-3	400	1450	1300	/	220	840	1169
LJDP4-4	400	1560	1700	/	250	890	1115
LJDP4-5	400	1700	2100	/	300	965	1354





离心过滤器

HYDROCYCLON SAND SEPARATOR

LJX系列离心过滤器适用于蔬菜、果树、温室、花卉、茶园、绿地及大田各类农作物的灌溉，节水、节能、改善植物品质、提高产品档次、维护生态平衡、利国利民，是由传统农业向现代农业转变的必备灌溉产品。

LJX系列离心过滤器利用高速旋转水流产生的离心力，将砂粒和其他较重的杂质从水体中分离出来，它内部没有滤网，也没有可拆卸的部件，结构简单，保养维护方便。



LJX离心过滤器过滤单元从2"至6"多种标准系列；还可根据客户的要求，提供非标系列。

LJX离心过滤器对于大于75 μm的砂粒，分离率约为98%，但不能分离出水体中的所有杂质，如对水质有更高要求，可根据需要和其他过滤器配合使用。

适用领域/APPLICABLE FIELDS

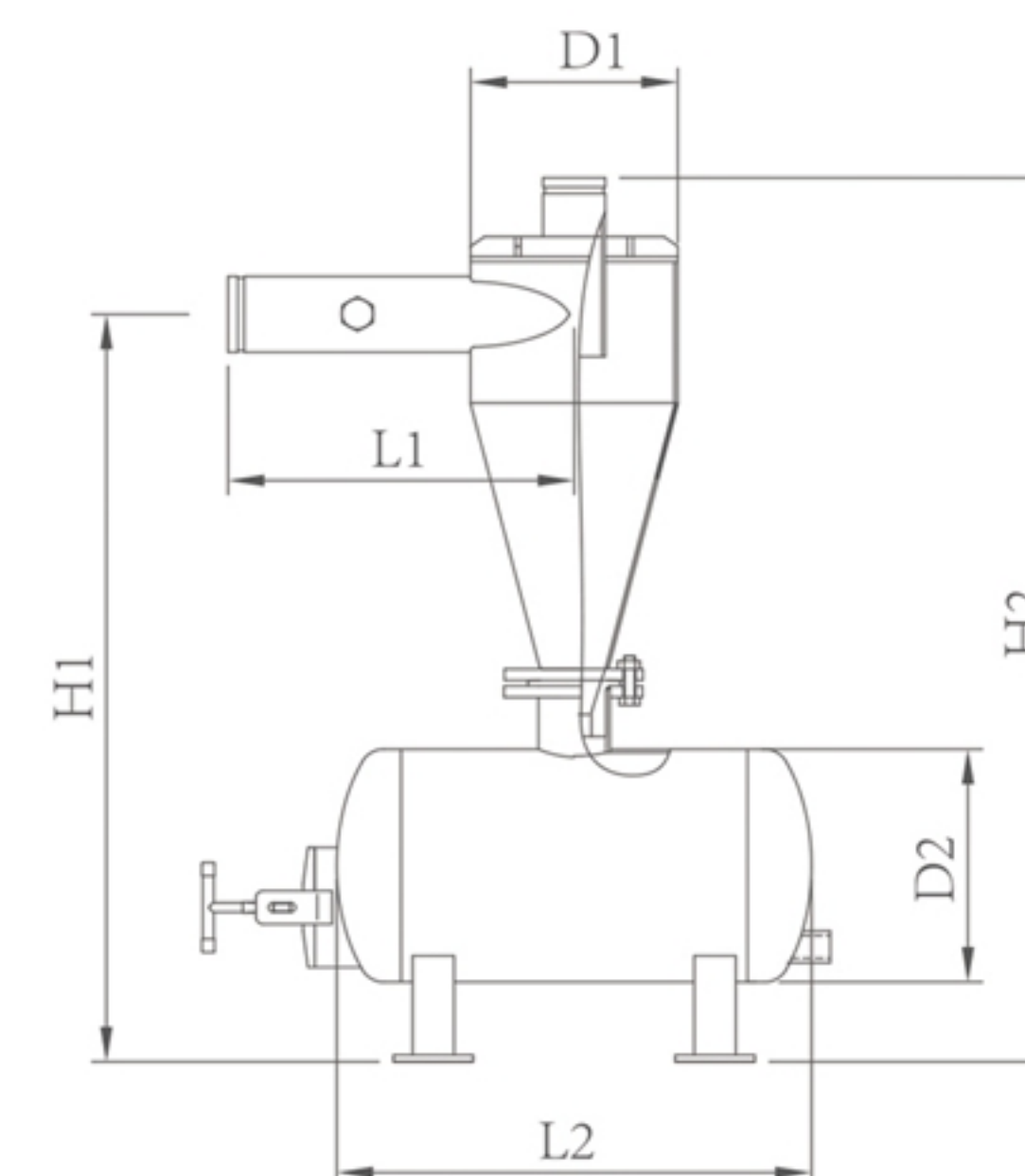
- ✓ 微灌系统水质的初级过滤
- ✓ 一般含砂量大的地下水和地表水的初级处理

性能要点/PERFORMANCE HIGHLIGHTS

1. 材质为碳钢，使用寿命长
2. 储砂罐配以快开式手孔盖，开闭迅速方便
3. 过滤器外壳制作在焊接自动线上完成，质量均匀可靠，可承受更高压力。
4. 过滤器罐体内外及管道采用静电粉末喷涂工艺；耐污水浸蚀，抗紫外线辐射，满足室外安装要求。
5. 遵循水力学原理，优化结构设计，分离效果好，
6. 外形美观



型号	标准流量范围		连接方式	储砂罐容积 (L)	进出水管尺寸	单重 (kg)
	最小流量	最大流量				
	m ³ /h	m ³ /h				
LJX2	11	15	卡口/法兰	20	2"	42
LJX3	35	52	卡口/法兰	35	3"	52
LJX4	52	80	卡口/法兰	60	4"	73
LJX6	120	160	卡口/法兰	120	6"	118



尺寸数据						
型号	D1 mm	D2 mm	L1 mm	L2 mm	H1 mm	H2 mm
LJX2	219	219	275	400	697	837
LJX3	273	273	500	680	1120	1330
LJX4	325	325	600	820	1420	1660
LJX6	426	426	605	1140	1600	1905



网式过滤器

MANUAL CLEAN SCREEN FILTER

网式过滤器用于处理水体中的无机杂质最有效，当水流穿过滤网时，大于滤网目数的杂质将被拦截下来，随着滤网上粘附的杂质不断增多，滤网前后的压差也愈来愈大，如果压差过大，网孔受压扩张将使一些杂质挤过滤网进入灌溉系统，甚至致使滤网破裂，因此必须采取适当的管理措施，确保滤网前后的压差保持在允许范围内。只有通过严格选型并在正常条件下运行，网式过滤器才能达到经济高效的目的。

在过滤状态时，杂质被拦截在滤网的内侧，当需要冲洗时打开冲洗口的排污阀，高速水流迅速将滤出的杂质冲出过滤器。网式过滤器是利用滤网组成的孔隙，将原水中的泥砂、悬浮物等杂质截留住，由于滤网进行了科学分布，所以滤网对杂质的截留效果很好，出水质量也大大提高。

结构特点/TECHNICAL PARAMETERS

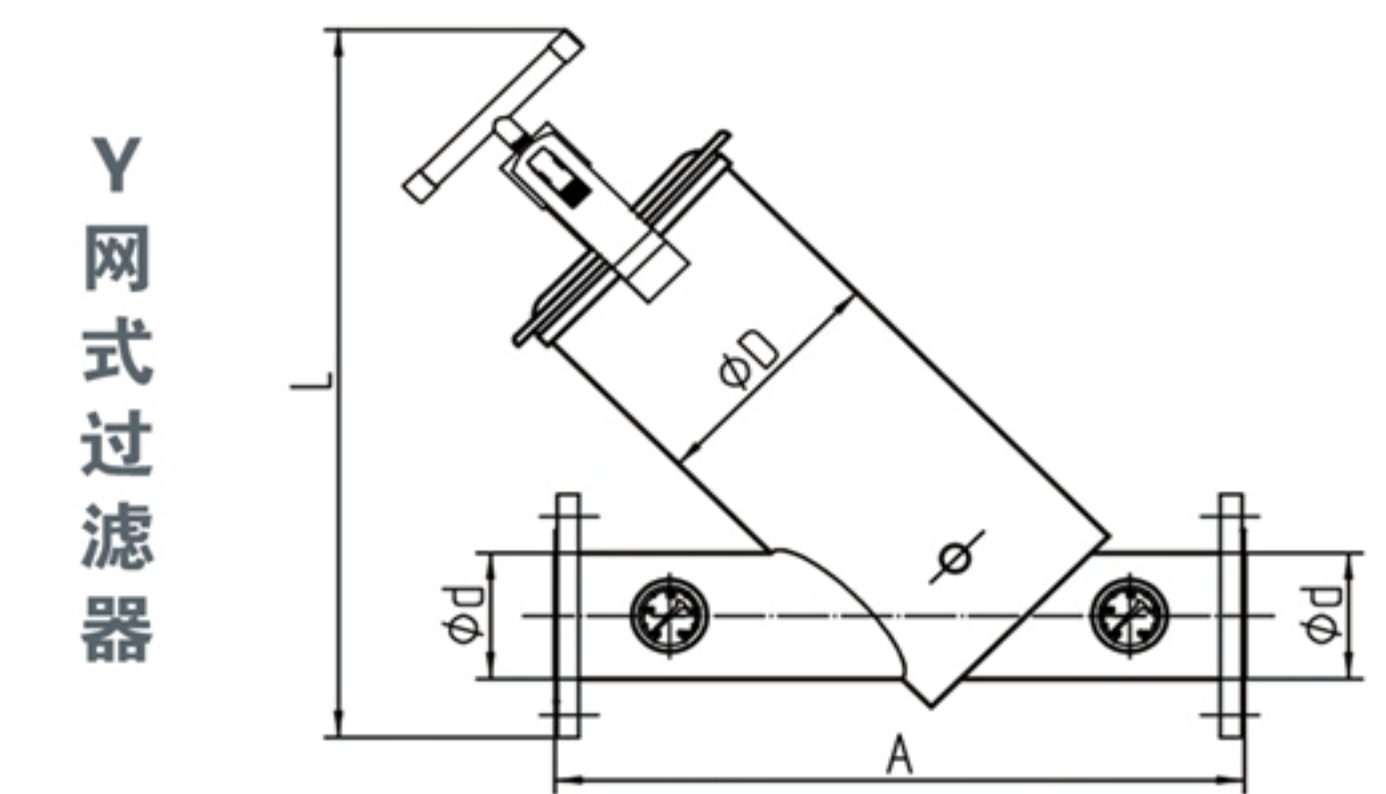
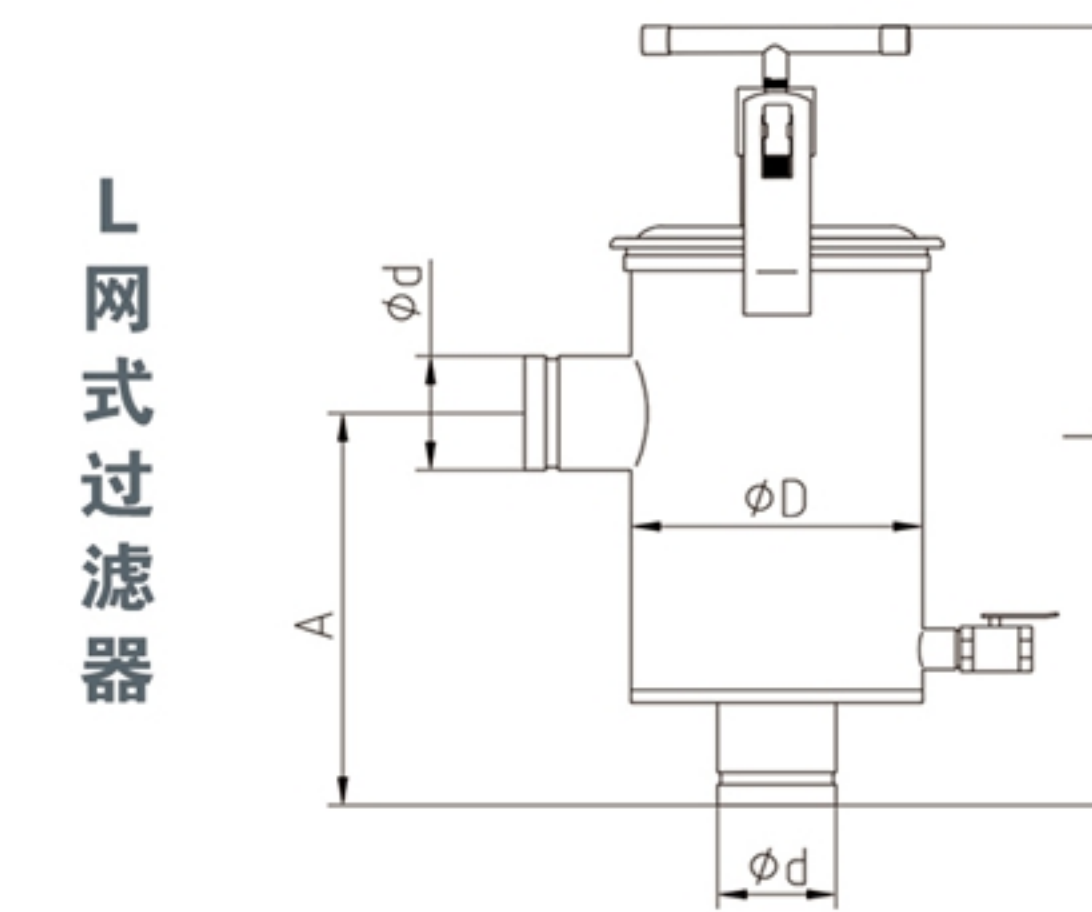
- ✓ 结构壳体采用碳钢或不锈钢（304、316L），滤芯有不锈钢网、尼龙网，数目丰富，规格齐全，组合性强，安装清洗非常方便，免于维护。
- ✓ 快速开启结构，清洗更换滤芯方便。
- ✓ 过滤精度：80目/100目/120目/150目
- ✓ 型号：L型网式和Y型网式；2”、3”、4”

注意事项

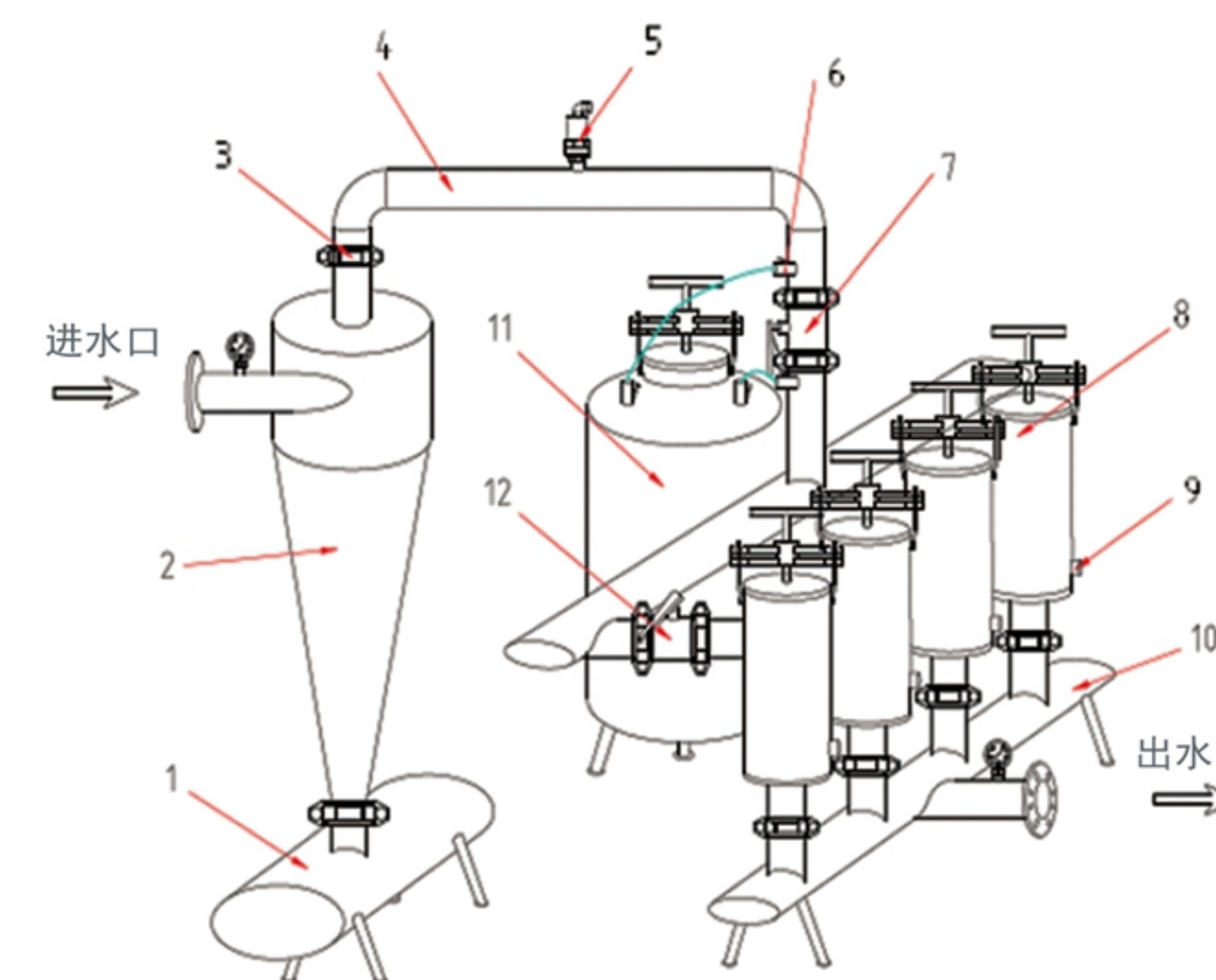
- 1、当过滤网上积聚了一定的污物后，过滤器进、出水口之间的压力降会急剧增加，当压力降超过0.07MPa时需及时进行冲洗。
- 2、进出水方向必须根据滤芯的过滤方向选择使用，切不可反向使用。
- 3、如发现滤芯、密封圈损坏，必须及时更换，否则将失去对水的过滤效果。
- 4、在冬季不用时应将水排空，以防冻坏。

型号规格/技术参数

型号	数量	最大流量	过滤面积	网筛滤	最大压力 (Mpa)	φD mm	L mm	A mm	φd mm	连接方式	进出水管尺寸	冲水口
		m ³ /h	(cm ²)	网格(目)								
LJWS2	1	25	350	130	0.7	219	610	310	60	卡口	2”	3/4”
LJWS3	1	45	350	130	0.7	219	610	310	89	卡口	3”	3/4”
LJWS4	1	60	470	130	0.7	219	725	430	114	卡口	4”	3/4”
LJWS2	1	25	350	130	0.7	219	550	550	89	法兰	2”	3/4”
LJWS3	1	45	350	130	0.7	219	640	600	114	法兰	3”	3/4”
LJWS4	1	60	470	130	0.7	219	800	700	133	法兰	4”	3/4”



离心网式组合过滤系统



- 1、储砂罐
- 2、旋流体
- 3、沟槽卡箍
- 4、联接管
- 5、排气阀
- 6、软管接头
- 7、沟槽蝶阀
- 8、网式过滤器
- 9、排污接口
- 10、出水管
- 11、施肥罐
- 12、沟槽卡箍

型号	进出口管径	流量 m ³ /h	离心规格	网式规格-数量
LJLX2+LJWS2-1	2”	11-17	LJLX2	LJWS2-1
LJLX3+LJWS3-2	3”	30-48	LJLX3	LJWS3-2
LJLX4+LJWS4-2	4”	50-80	LJLX4	LJWS4-2
LJLX6+LJWS4-3	6”	100-140	LJLX6	LJWS4-3
LJLX6+LJWS4-4	6”	140-180	LJLX6	LJWS4-4

离心网式组合过滤系统滴灌首部水质过滤的配套系列产品，主要用于井水的两级过滤，分离井水中的砂粒。

为保证整个滴灌系统的正常运行，请选用滴灌专用肥料。

每套过滤器可选施肥罐，可实现在灌溉过程中完成施肥工作，

水力驱动过滤器

MYDRAULIC AUTOMATIC CLEAN SCREEN FILTER

LJSN系列水力驱动过滤器是一种无能耗自驱动式水力过滤器。适用于农业灌溉、冶金工业、石油化工、市政工程等其他水处理工程。它巧妙地利用水的压力这一物理特性，不需要电气控制，完成了对杂质的吸吮除去；它降低了能耗，简化了过滤方式，更适应于不易供电的场合；它结构简单，维护方便，使用寿命长，是一种理想的节能环保型的水处理设备。



M型水力驱动过滤器



L型水力驱动过滤器



V型水力驱动过滤器

性能特点 / PERFORMANCE FEATURES

- ✓ 与离心过滤器等过滤设备组合方便。
- ✓ 清洗耗水量极小，约为总过滤量的1%清洗不断流。
- ✓ 原理结构简单，安装维护便捷。
- ✓ 系统重量轻，不需特别的地基，一般水泥即可节能环保，特别适用于不易供电的场合。
- ✓ 设备运行水压要求略高，一般应大于0.25MPa，否则会因水压过低造成清洗不完全，而影响出水指标。
- ✓ 新型电子控制器，采用锁存电磁阀，耗电低，一节9v 干电池，可使用半年以上，无须动力电源，适应性更广。

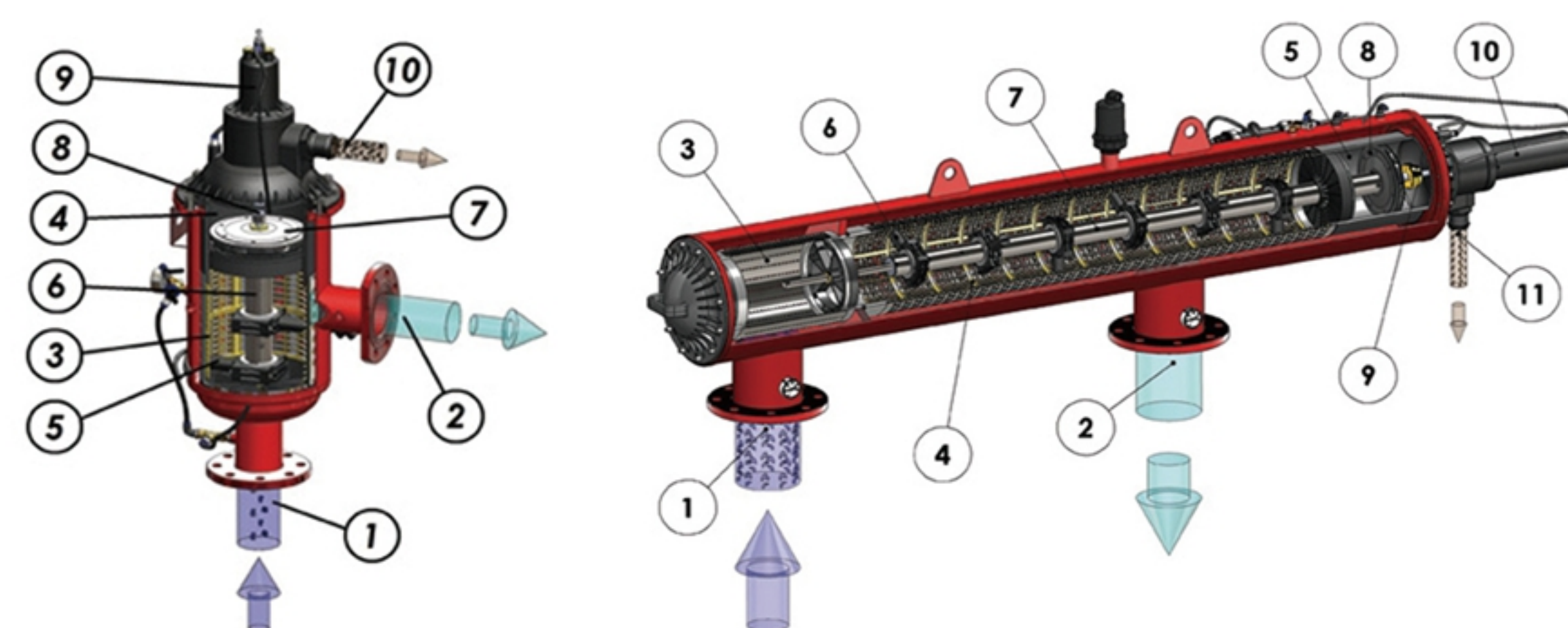
结构特点 / STRUCTURE CHARACTERISTIC

结构形式：M型 L型 V型 三种可供选择
控制方式：电子控制/水力控制
单台流量：25-380m³/h
进出口管径：DN50-DN250
内外防腐：静电粉末喷涂（户外型）

最大工作压力：8 bar
过滤精度：120 μm
清洗控制方式：压差 时间(电子型) 及手动
筒体材质：碳钢或不锈钢
滤网材质：304L+PVC

工作原理 / PERFORMANCE FEATURES

原水从进口端进入，通过粗滤网进行粗滤后，进入精滤网过滤后由出口端流出；经过一段时间工作后，精滤网内杂质增多，进出口端压力差升高，当压力差达到一定的设定限度时，压差传感器(压差开关)发出信号，电子控制器控制电磁阀切换水路，水力活塞推动吸吮筒进行复式清洗，同时由于水流的作用，驱动水力马达转动，带动吸吮筒螺旋运动，清洗出的杂质由排污阀排出，直至压力差降到设定值以内。可实现了由压力差、时间和手动三重控制的在线反洗，从而更好地保证了反洗的实现。本图示为M型 V型 L型原理基本相同。



- 1-进口
- 2-出口
- 3-滤网
- 4-钻孔网
- 5-水力马达室
- 6-吸嘴
- 7-收集杆
- 8-水力马达
- 9-活塞杆
- 10-活塞
- 11-排污口

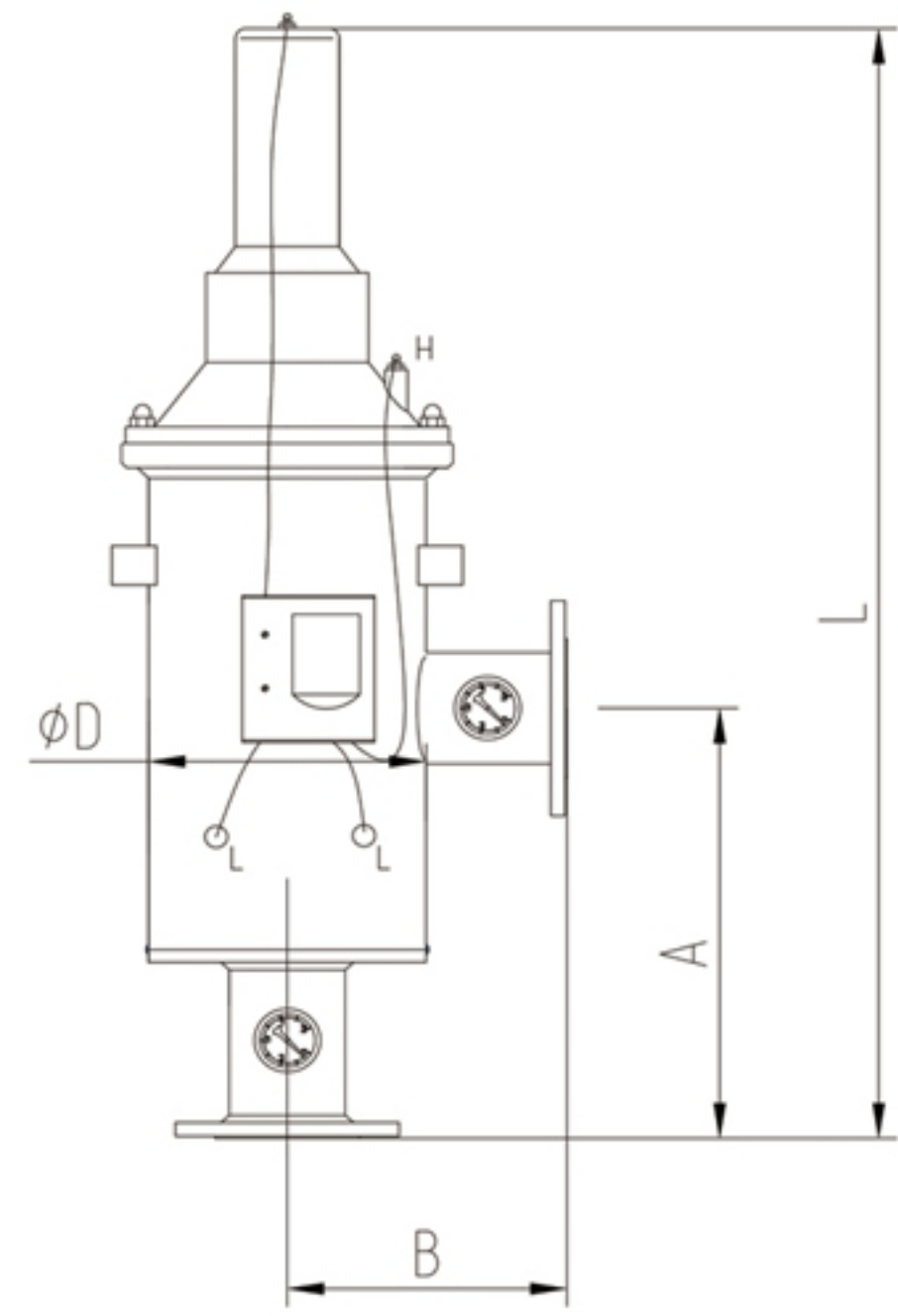
型号规格 / APPLICABLE FIELDS

型号	技术参数										构件材质	
	最大处理量 (m³/h)	进口/出口直径	过滤面积 (cm²)	设备重量 (净) kg	最大工作压力 (bar)	最小工作压力 (bar)	控制器/压差开关电磁阀 (以色列)	过滤精度 (μm)	工作温度 (°C)	接口形式	筒体	滤网
LJSNV2E	25	2"	1317	31	8	2.5	BACCARA	120	0~60	法兰	碳钢	SS304
LJSNV3E-A	40	3"	1317	35	8	2.5	BACCARA	120	0~60	法兰	碳钢	SS304
LJSNV3E-B	50	3"	1975	40	8	2.5	BACCARA	120	0~60	法兰	碳钢	SS304
LJSNV4E	70	4"	1975	45	8	2.5	BACCARA	120	0~60	法兰	碳钢	SS304
LJSNL4E-A	80	4"	2634	60	8	2.5	BACCARA	120	0~60	法兰	碳钢	SS304
LJSNL4E-B	100	4"	3951	65	8	2.5	BACCARA	120	0~60	法兰	碳钢	SS304
LJSNL5E-A	140	5"	3951	67	8	2.5	BACCARA	120	0~60	法兰	碳钢	SS304
LJSNL5E-B	150	5"	5268	75	8	2.5	BACCARA	120	0~60	法兰	碳钢	SS304
LJSNL6E	180	6"	5268	85	8	2.5	BACCARA	120	0~60	法兰	碳钢	SS304
LJSNM4E-A	80	4"	2634	72	8	2.5	BACCARA	120	0~60	法兰	碳钢	SS304
LJSNM4E-B	100	4"	3951	83	8	2.5	BACCARA	120	0~60	法兰	碳钢	SS304
LJSNM5E-A	140	5"	3951	85	8	2.5	BACCARA	120	0~60	法兰	碳钢	SS304
LJSNM5-B	150	5"	5268	92	8	2.5	BACCARA	120	0~60	法兰	碳钢	SS304
LJSNM6E-A	180	6"	5268	95	8	2.5	BACCARA	120	0~60	法兰	碳钢	SS304
LJSNM6E-B	220	6"	7902	135	8	2.5	BACCARA	120	0~60	法兰	碳钢	SS304
LJSNM8E	320	8"	7902	142	8	2.5	BACCARA	120	0~60	法兰	碳钢	SS304
LJSNM10E	380	10"	7902	154	8	2.5	BACCARA	120	0~60	法兰	碳钢	SS304

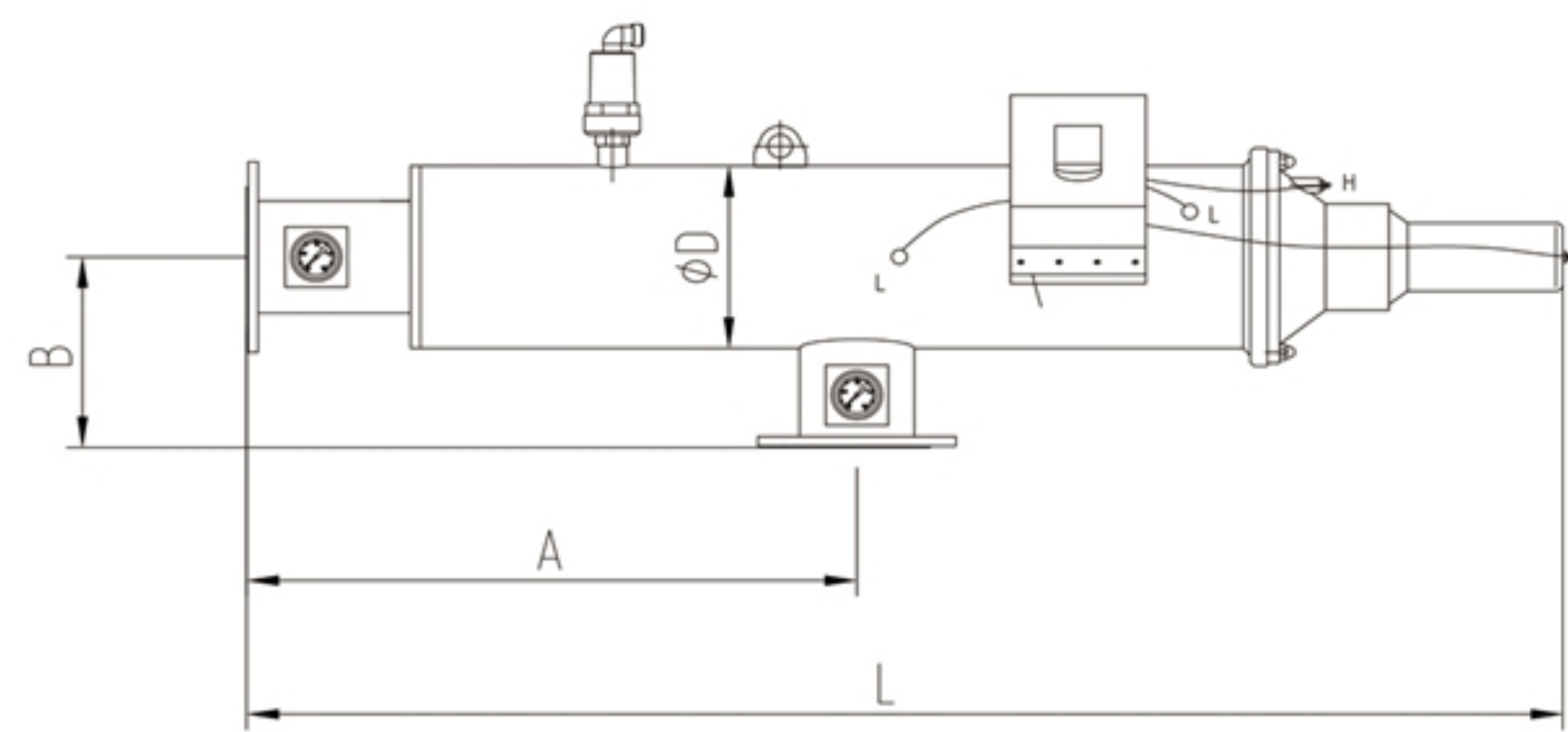
表面处理及涂层

基体抛丸 静电喷粉 漆膜厚度≥120μm

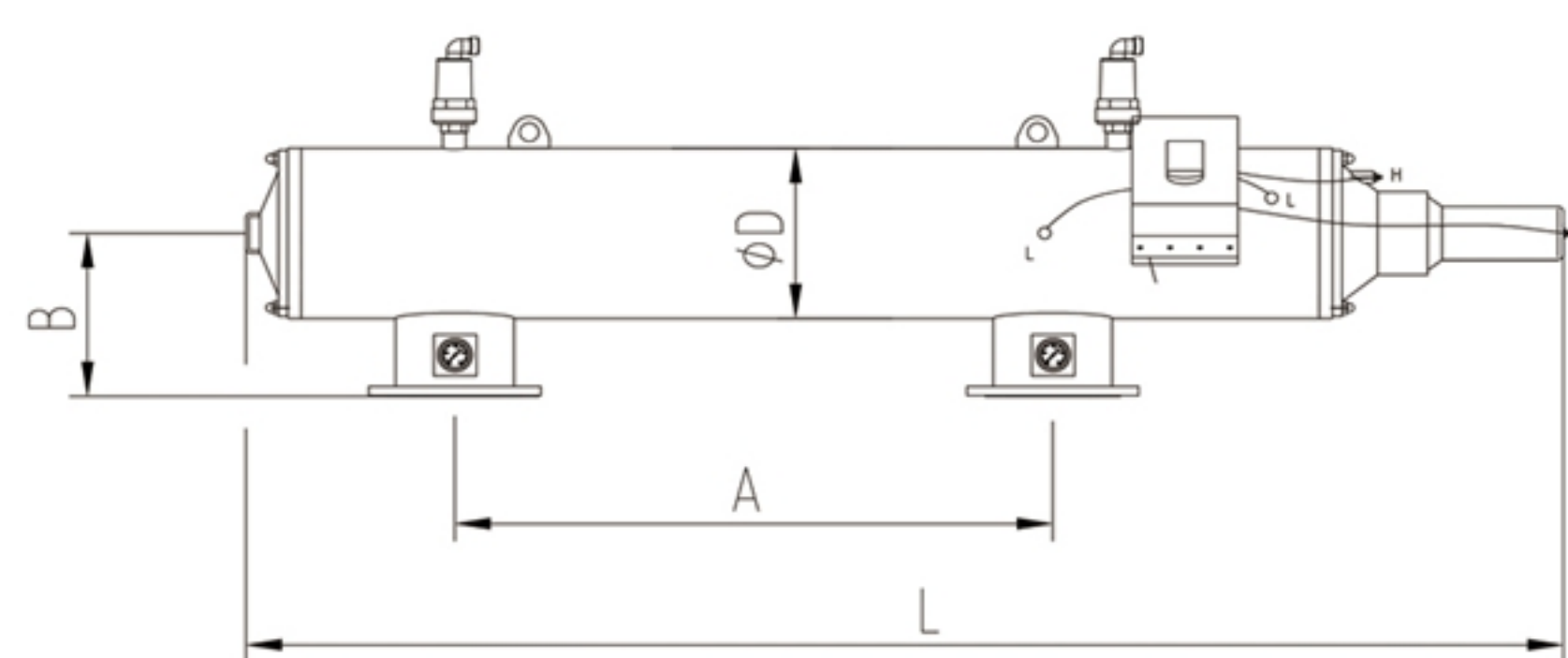
技术参数/TECHNICAL PARAMETERS



尺寸数据				
型号	L mm	A mm	B mm	D mm
LJSNV2E	920	390	270	273
LJSNV3E-A	920	390	270	273
LJSNV3E-B	1020	440	270	273
LJSNV4E	1020	440	270	273



尺寸数据				
型号	L mm	A mm	B mm	D mm
LJSNL4E-A	1525	680	287	273
LJSNL4E-B	1725	780	287	273
LJSNL5E-A	1725	780	287	273
LJSNL5-B	1925	880	287	273
LJSNL6E	1925	880	287	273



尺寸数据				
型号	L mm	A mm	B mm	D mm
LJSNM4E-A	1600	500	287	273
LJSNM4E-B	1800	600	287	273
LJSNM5E-A	1800	600	287	273
LJSNM5-B	2110	900	287	273
LJSNM6E-A	2110	900	287	273
LJSNM6E-B	2502	1100	312	273
LJSNM8E	2502	1100	312	273
LJSNM10E	2502	1100	312	325

LJDS系列自清洗过滤器
SELF-CLEANING FILTER

LJDS系列电动刷式过滤器是一种全自动清洗过滤器，在过滤器滤网内安装一套刷子，刷子由电机带动旋转，在过滤器端盖上安装一个电磁隔膜排污阀。清洗时，来自电控箱上时间和压差开关的信号传给控制盘，控制盘打开排污阀同时启动电机，带动刷子旋转刷掉污物杂质，在水力的作用下，通过排污阀排出过滤器。清洗无需断流。



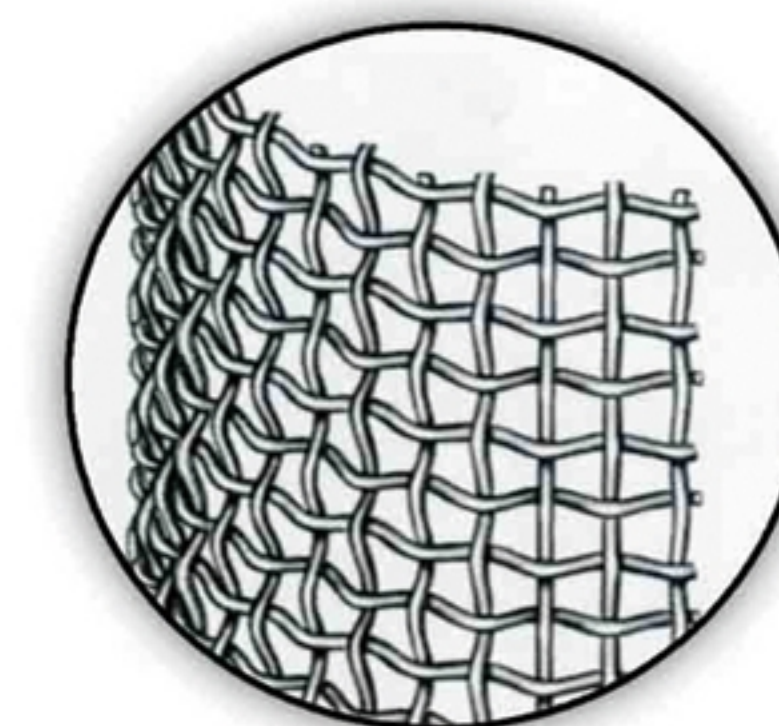
LJDS系列	Y型、F型、T型、L型
单台过滤流量	25-9300t/h
管径	DN50~DN1200mm
设计压力	1.0MPa、1.6 MPa、2.5 MPa、4.0 MPa
过滤精度	从80微米至5000微米
过滤面积	1500cm ² ~75000cm ²
清洗控制方式	压差、时间及手动
清洗方法	电动刷式

选型方式/SELECTION METHOD

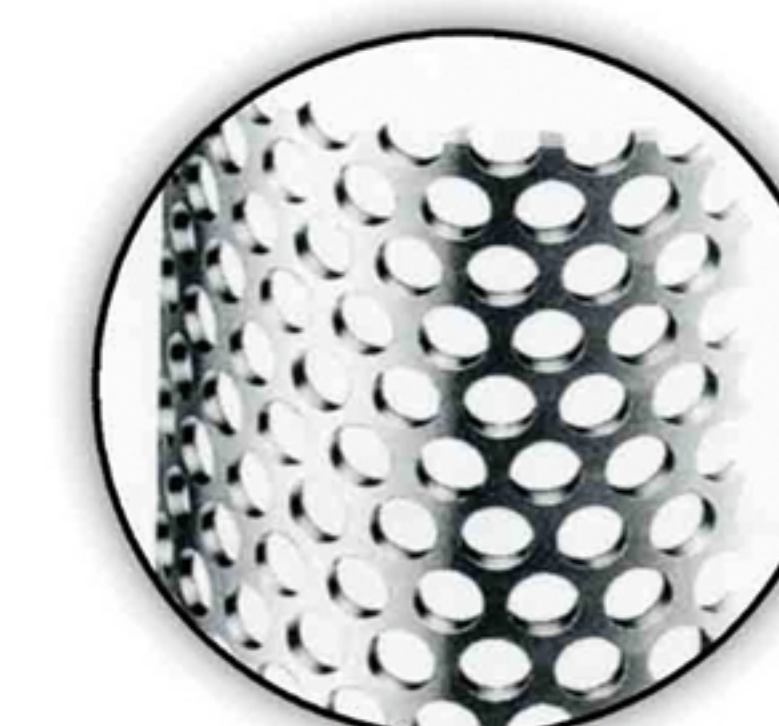
- 1.确定一下参数：最大工作流量Q或进出口管径DN最高工作压力P、工作温度和过滤精度。
- 2.根据现场安装位置，确定结果形式。
- 3.确定有关材料：过滤网材料、壳体材料。
- 4.确定过滤器型号。

过滤与清洗/FILTERING AND CLEANING

水流从过滤器进口流入，经过滤网后从出口流出，水流中杂质颗粒不断地在滤网的内表面堆积，使得过滤器的滤网内外差增大，当过滤器滤网内外压差达到预定值时（0.05 MPa），压差开关便传递信号给控制盘，控制盘启动电机带动刷子旋转刷掉滤网上的污物杂质。同时打开排污阀，污物从排污阀排走。



钻孔滤网



V型滤网



编织滤网

单台流量	25~1200t/h, 更大流量可由多个单机并联
最小工作压力	0.2Mpa
最大工作压力	0.6Mpa/1.0Mpa/1.6Mpa/2.5Mpa/4.0Mpa
最高工作温度	70℃
过滤精度	80-5000微米
控制方式	压差、时间及手动。
清洗时间	60秒
清洗压损	0.01~0.03Mpa
控制电压	交流220V
额定操作电压	三相, 220V, 380V, 50HZ



LJD SY过滤器
SELF-CLEANING FILTER

型号	管径 (mm)	过滤流量 (t/h)	过滤面积 (cm ²)	排污阀 DN(mm)	一次清洗水量 (m ³)	电机功率 (Kw)	重量 (Kg)
LJD SY2	DN50	25	3000	DN25	0.06	0.09	90
LJD SY2.5	DN65	30	3000	DN25	0.06	0.09	95
LJD SY3	DN80	50	3000	DN25	0.06	0.09	106
LJD SY4	DN100	80	3000	DN25	0.06	0.09	110
LJD SY5	DN125	120	3000	DN40	0.15	0.09	118
LJD SY6	DN150	160	5900	DN40	0.15	0.18	165
LJD SY8	DN200	300	5900	DN40	0.15	0.18	185
LJD SY10	DN250	450	9500	DN50	0.20	0.37	285
LJD SY12	DN300	650	9500	DN50	0.20	0.37	320

单台流量	25~2800t/h, 更大流量可由多个单机并联
最小工作压力	0.2Mpa
最大工作压力	0.6Mpa/1.0Mpa/1.6Mpa/2.5Mpa/4.0Mpa
最高工作温度	70℃
过滤精度	80-5000微米
控制方式	压差、时间及手动
清洗时间	60秒
清洗压损	0.01~0.03Mpa
控制电压	交流220V
额定操作电压	三相, 220V, 380V, 50HZ

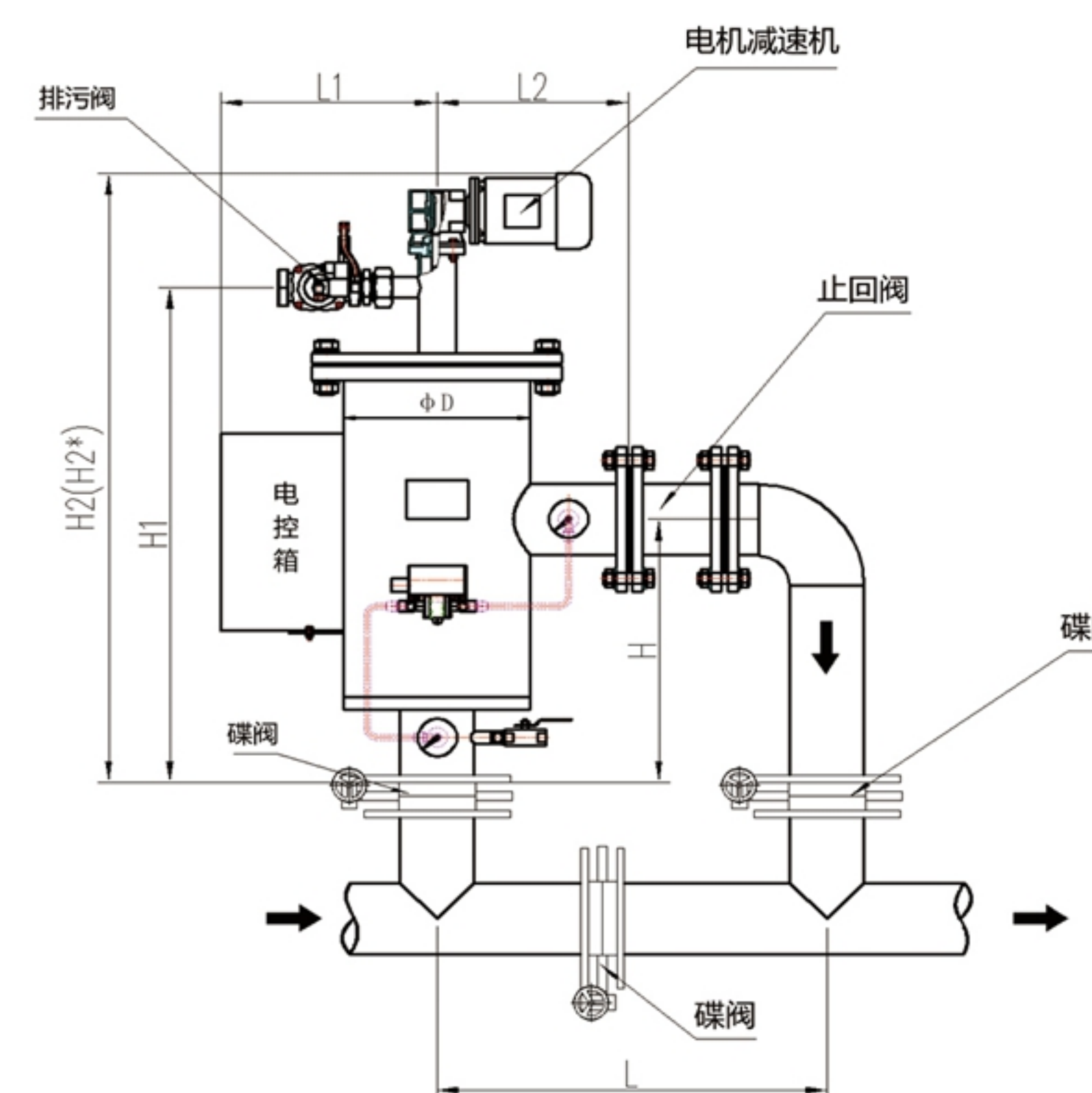
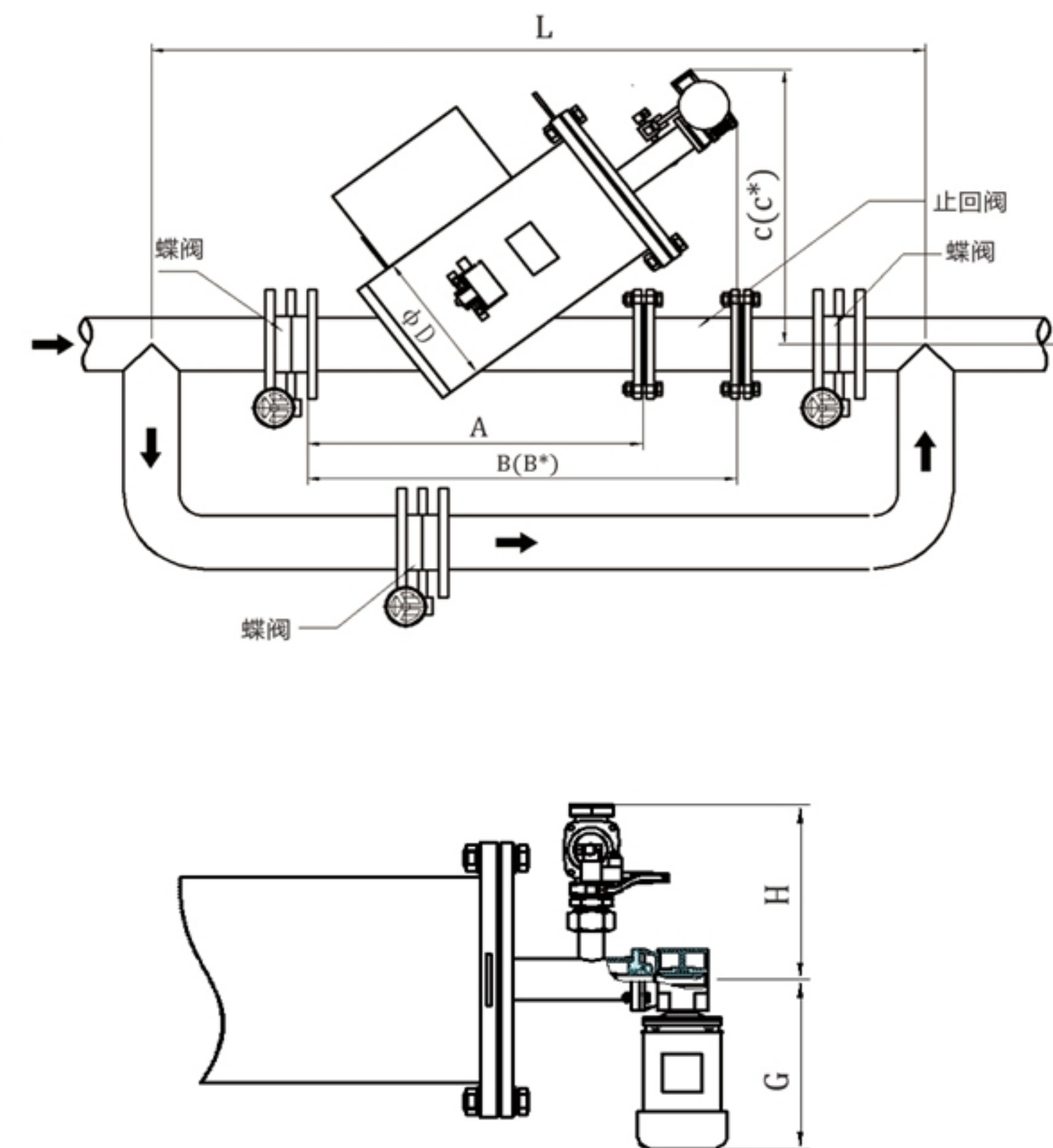


LJD SL过滤器
SELF-CLEANING FILTER

型号	管径 (mm)	过滤流量 (t/h)	过滤面积 (cm ²)	排污阀 DN(mm)	一次清洗水量 (m ³)	电机功率 (Kw)	重量 (Kg)
LJD SL2	DN50	25	3000	DN25	0.06	0.09	88
LJD SL2.5	DN65	30	3000	DN25	0.06	0.09	92
LJD SL3	DN80	60	3000	DN25	0.06	0.09	95
LJD SL4	DN100	80	3000	DN25	0.06	0.09	105
LJD SL5	DN125	120	3000	DN25	0.06	0.09	115
LJD SL6	DN150	160	5900	DN40	0.15	0.18	170
LJD SL8	DN200	300	5900	DN50	0.15	0.18	185
LJD SL10	DN250	450	9500	DN50	0.20	0.37	230
LJD SL12	DN300	650	9500	DN50	0.20	0.37	265
LJD SL14	DN350	900	12000	DN50	0.35	0.55	430
LJD SL16	DN400	1200	12000	DN50	0.35	0.55	450
LJD SL18	DN450	1500	15000	DN65	0.35	0.75	680
LJD SL20	DN500	2000	15000	DN65	0.35	0.75	720
LJD SL24	DN600	2800	18000	DN65	0.35	0.75	915

尺寸数据									
型号	ΦD mm	A mm	B mm	B* mm	C mm	C* mm	G mm	H mm	L mm
LJD SY2	Φ219	650	832	1300	552	850	225	235	1500
LJD SY2.5	Φ219	650	832	1300	552	850	225	235	1500
LJD SY3	Φ219	650	832	1300	552	850	225	235	1500
LJD SY4	Φ273	650	832	1300	552	850	225	235	1500
LJD SY5	Φ273	650	832	1300	552	850	225	235	1500
LJD SY6	Φ273	800	1318	2150	920	1500	385	310	2800
LJD SY8	Φ273	800	1318	2150	920	1500	385	310	2800
LJD SY10	Φ426	1200	1480	2300	942	1500	440	400	3000
LJD SY12	Φ426	1200	1480	2300	942	1500	440	400	3000

注：B*、C*为打开过滤器所需最小尺寸



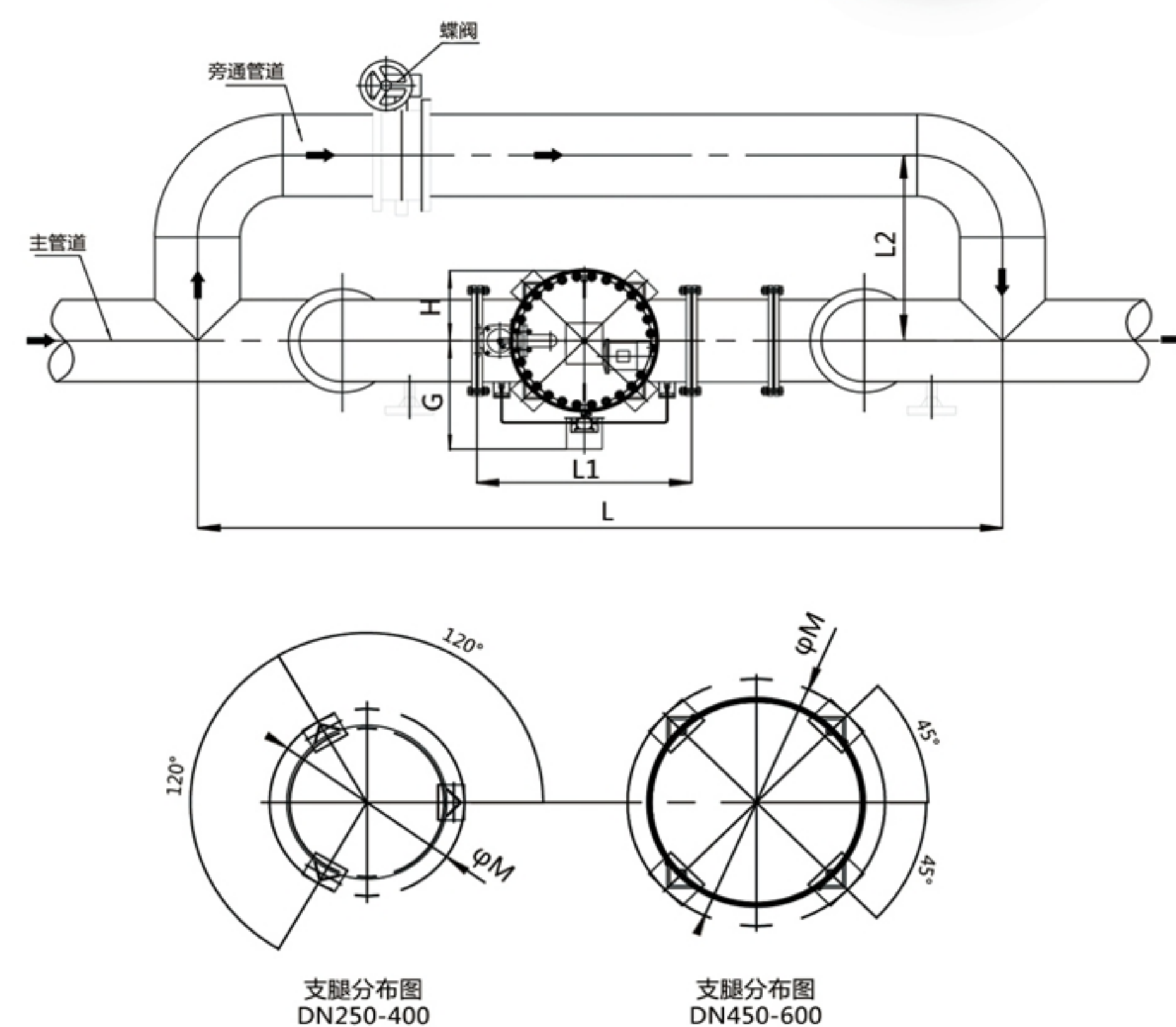
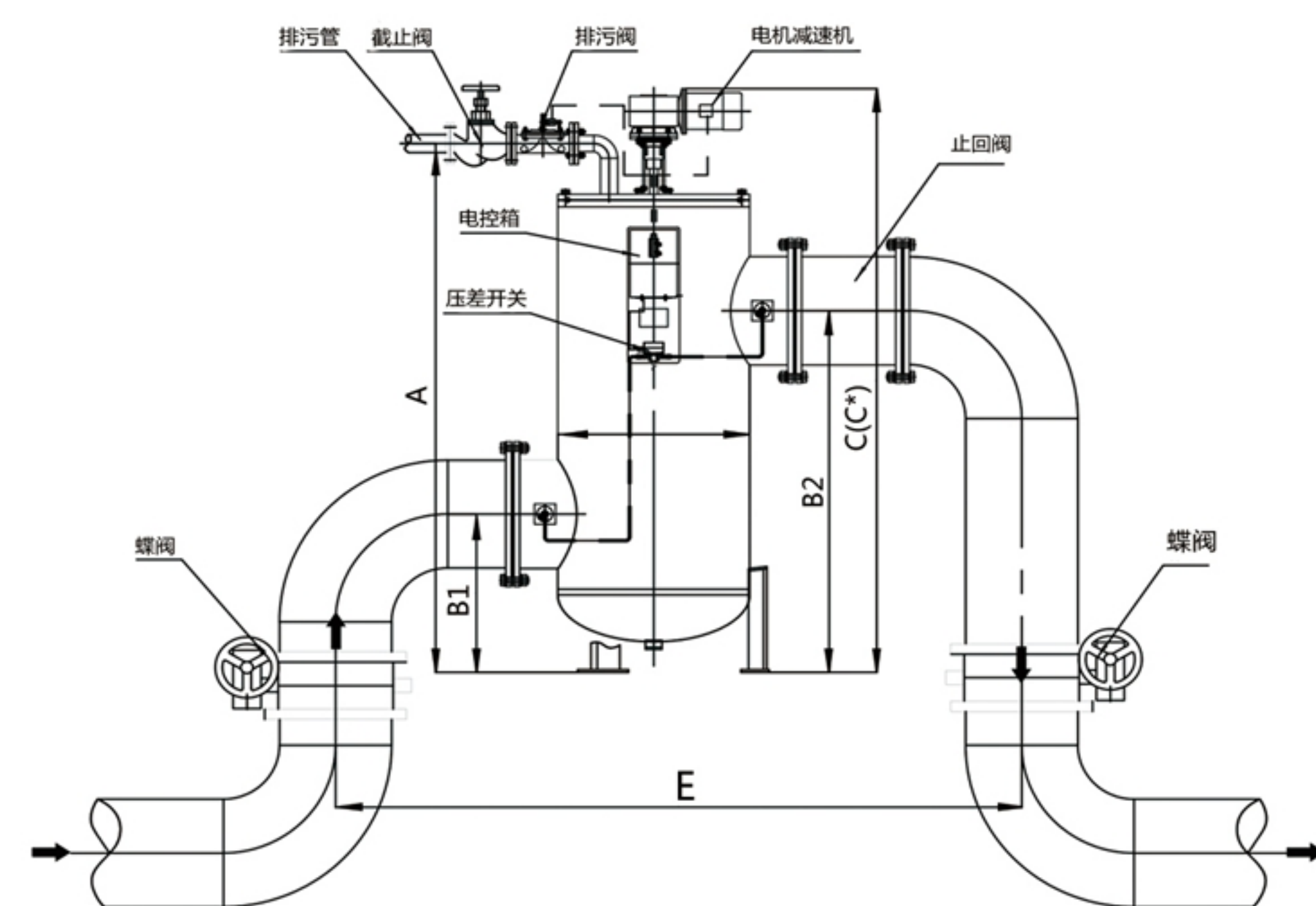
尺寸数据								
型号	ΦD mm	H mm	H1 mm	H2 mm	H2* mm	L1 mm	L2 mm	L mm
LJD SL2	Φ273	400	753	926	1500	320	280	800
LJD SL2.5	Φ273	400	753	926	1500	320	280	800
LJD SL3	Φ273	400	753	926	1500	320	280	800
LJD SL4	Φ273	400	753	926	1500	320	280	800
LJD SL5	Φ273	400	753	926	1500	320	280	800
LJD SL6	Φ325	800	1300	1527	2700	310	350	1000
LJD SL8	Φ325	800	1300	1527	2700	310	350	1000
LJD SL10	Φ426	800	1375	1606	2800	400	400	1200
LJD SL12	Φ426	800	1375	1606	2800	400	400	1200
LJD SL14	Φ612	900	1552	1784	3000	525	500	1500
LJD SL16	Φ612	900	1552	1784	3000	525	500	1500
LJD SL18	Φ816	950	1700	1943	3200	605	600	1800
LJD SL20	Φ816	950	1700	1943	3200	605	600	1800
LJD SL24	Φ916	1000	1722	1963	3200	640	650	2000

H2*为打开过滤器所需最小尺寸

型号	管径 (mm)	过滤流量 (t/h)	过滤面积 (cm ²)	排污阀 DN(mm)	一次清洗水量 (m ³)	电机功率 (Kw)	重量 (Kg)
LJDST2	DN50	25	3000	DN25	0.06	0.09	90
LJDST2.5	DN65	30	3000	DN25	0.06	0.09	95
LJDST3	DN80	60	3000	DN25	0.06	0.09	105
LJDST4	DN100	80	3000	DN25	0.06	0.09	120
LJDST5	DN125	120	3000	DN25	0.06	0.09	135
LJDST6	DN150	160	5900	DN40	0.15	0.18	185
LJDST8	DN200	300	5900	DN40	0.15	0.18	205
LJDST10	DN250	450	9500	DN50	0.20	0.37	285
LJDST12	DN300	650	9500	DN50	0.20	0.37	320
LJDST14	DN350	900	12000	DN50	0.35	0.55	480
LJDST16	DN400	1200	12000	DN50	0.35	0.55	520
LJDST18	DN450	1500	15000	DN65	0.35	0.75	835
LJDST20	DN500	2000	15000	DN65	0.35	0.75	900
LJDST24	DN600	2800	18000	DN65	0.35	0.75	1080

单台流量	25~1200t/h, 更大流量可由多个单机并联
最小工作压力	0.2Mpa
最大工作压力	0.6Mpa/1.0Mpa/1.6Mpa/2.5Mpa/4.0Mpa
最高工作温度	70℃
过滤精度	80~5000微米
控制方式	压差、时间及手动。
清洗时间	60秒
清洗压损	0.01~0.03Mpa
控制电压	交流220V
额定操作电压	三相, 220V, 380V, 50HZ

LJDST过滤器
SELF-CLEANING FILTER



尺寸数据												
型号	ΦD mm	B1 mm	B2 mm	C mm	C* mm	E mm	G mm	H mm	L1 mm	L2 mm	L mm	ΦM mm
LJDST2	1033	300	700	1207	2000	1100	360	182.5	600	400	1500	370
LJDST2.5	1033	300	700	1207	2000	1100	360	182.5	600	400	1500	370
LJDST3	1033	300	700	1207	2000	1100	360	182.5	600	400	1500	370
LJDST4	1033	300	700	1207	2000	1100	360	182.5	600	400	1500	370
LJDST5	1033	300	700	1207	1800	1100	360	182.5	600	400	1500	370
LJDST6	1648	350	950	1877	3000	1600	385	210	700	500	2000	410
LJDST8	1648	350	950	1877	3000	1600	385	210	700	500	2000	410
LJDST10	1890	500	1150	2126	3300	2000	435	260	850	600	2500	560
LJDST12	1890	500	1150	2126	3300	2000	435	260	850	600	2500	560
LJDST14	2052	550	1400	2284	3500	2800	530	306	1050	800	3500	750
LJDST16	2052	550	1400	2284	3500	2800	530	306	1050	800	3500	750
LJDST18	2340	700	1600	2583	3800	3500	630	408	1200	1000	4500	1000
LJDST20	2340	700	1600	2583	3800	3500	630	408	1200	1000	4500	1000
LJDST24	2500	800	1750	2740	4000	4000	680	458	1300	1200	5000	1100

注:C*为打开过滤器所需最小尺寸

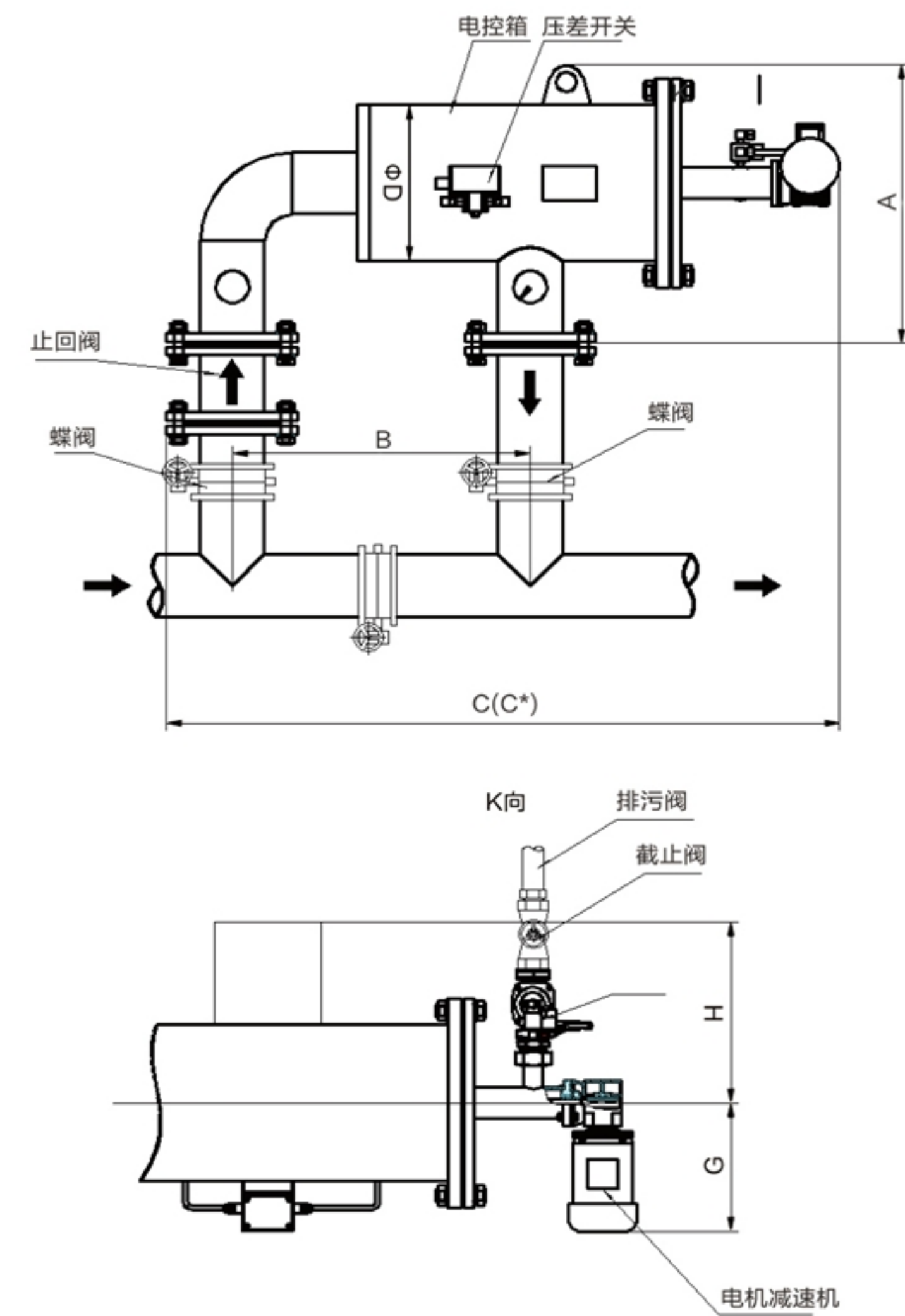
型号	管径 (mm)	过滤流量 (t/h)	过滤面积 (cm ²)	排污阀 DN(mm)	一次清洗水量 (m ³)	电机功率 (Kw)	重量 (Kg)
LJDSF2	DN50	25	3000	DN25	0.06	0.09	85
LJDSF2.5	DN65	30	3000	DN25	0.06	0.09	88
LJDSF3	DN80	60	3000	DN25	0.06	0.09	92
LJDSF4	DN100	80	3000	DN25	0.06	0.09	98
LJDSF5	DN125	120	3000	DN25	0.06	0.09	105
LJDSF6	DN150	160	5900	DN40	0.15	0.18	165
LJDSF8	DN200	300	5900	DN40	0.15	0.18	190
LJDSF10	DN250	450	9500	DN50	0.20	0.37	255
LJDSF12	DN300	650	9500	DN50	0.20	0.37	290

单台流量	25~1200t/h, 更大流量可由多个单机并联
最小工作压力	0.2Mpa
最大工作压力	0.6Mpa/1.0Mpa/1.6Mpa/2.5Mpa/4.0Mpa
最高工作温度	70℃
过滤精度	80~5000微米
控制方式	压差、时间及手动。
清洗时间	60秒
清洗压损	0.01~0.03Mpa
控制电压	交流220V
额定操作电压	三相, 220V, 380V, 50HZ



LJDSF过滤器
SELF-CLEANING FILTER

LJDSF过滤器安装示意图/INSTALLATION DIAGRAM FIELDS



尺寸数据							
型号	ΦD mm	A mm	B mm	C mm	C* mm	G mm	H mm
LJDSF2	Φ273	460	500	1110	1800	325	320
LJDSF2.5	Φ273	460	500	1110	1800	325	320
LJDSF3	Φ273	460	500	1115	1800	325	320
LJDSF4	Φ273	460	500	1130	1800	325	320
LJDSF5	Φ273	460	500	1140	1800	325	320
LJDSF6	Φ325	550	800	1745	3000	345	310
LJDSF8	Φ325	550	800	1850	3000	345	310
LJDSF10	Φ426	790	1000	1995	3200	395	400
LJDSF12	Φ426	790	1000	2100	3500	395	400

注：C*为打开过滤器所需最小尺寸

自清洗过滤器应用范围/APPLICABLE FIELDS



- ① 农业灌溉——尤其适用于、杂质含量高的水源，喷灌、滴灌、公园、高尔夫球场、草皮浇灌等。
- ② 原水处理——可对地表河水、湖水、海水，水库水，井水及地下水进行过滤，除去沙子、细菌、藻类、有机物等等。
- ③ 工业循环用水过滤——在对水质有一定要求的设备如：冷却塔、轧机、连铸机、抛光、水泵、电磁阀、离子交换器、喷雾器、热交换器等或供排水管路上使用，可过滤掉水中杂质，避免管路、喷嘴等零部件堵塞。
- ④ 冷却水处理——冷却塔、补充水系统、空调系统、直流系统水过滤，减少热交换器内沉淀物的产生，保持其冷却效果。
- ⑤ 造纸工业——白水过滤。
- ⑥ 塑料工业——产品回收冷却水过滤。

施肥罐
FERTILIZER TANK

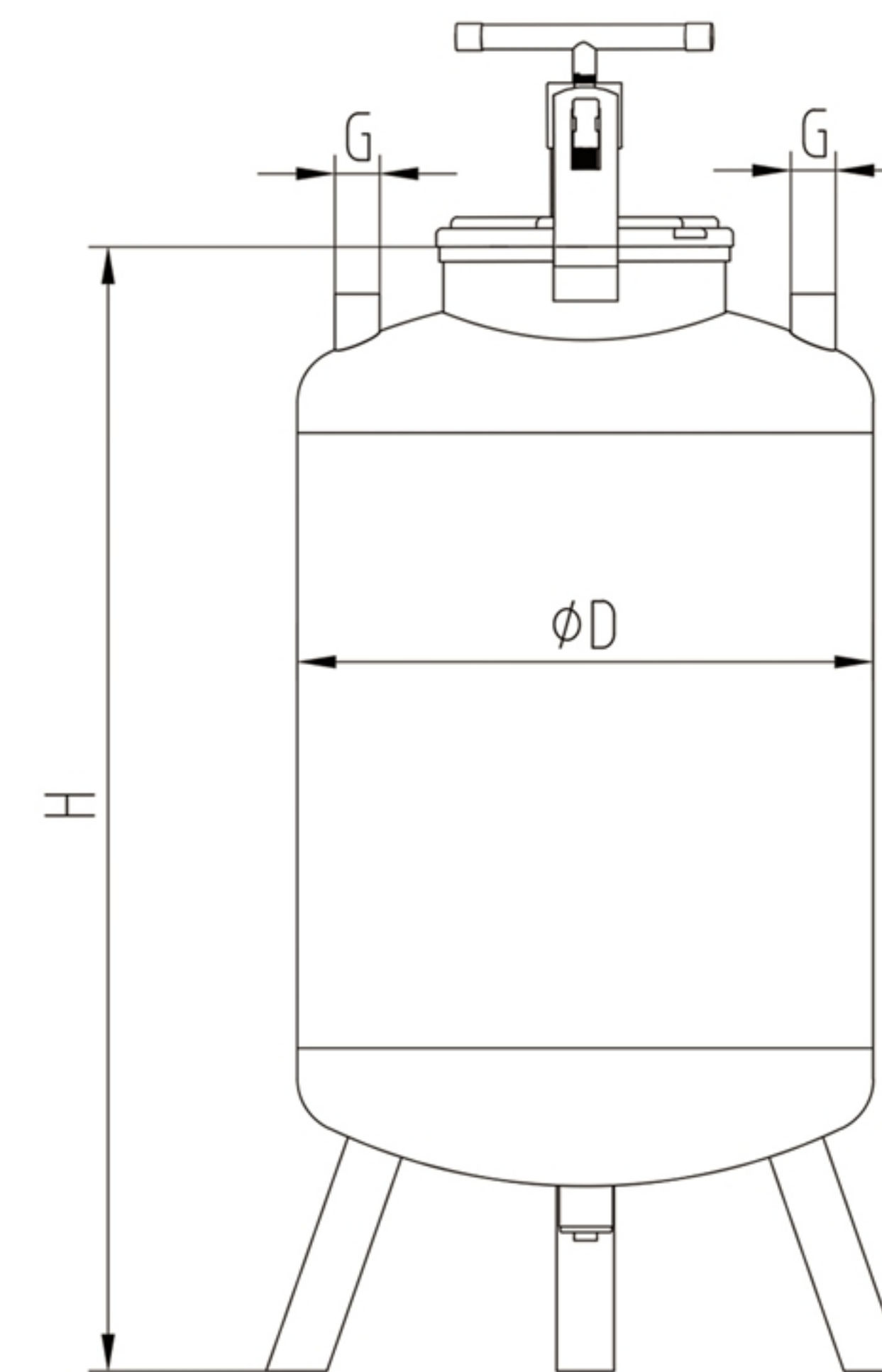
施肥罐主要提供了一种简化的方法来分配肥料和其他化学物质然后通过滴灌或喷灌系统进行施肥。

旁通施肥罐，无需动力；钢质结构，聚脂粉末喷涂，耐压耐腐；结构简单，经久耐用。

应用：肥料或化学物质直接进入水流

设计压力：7bar

过滤能力：60L-1000L



尺寸数据					
型号	容量 (L)	D mm	H mm	连接方式	进出水管尺寸
LJSF60	60	377	800	螺纹	G1/2"
LJSF100	100	426	900	螺纹	G3/4"
LJSF200	200	608	975	螺纹	G1"
LJSF300	300	758	1000	螺纹	G1"
LJSF600	600	1008	1100	螺纹	G1"
LJSF1000	1000	1210	1200	螺纹	G1"



砂石过滤器精选案例

MADIA FILITER

众多企业选择励进生产的砂石过滤器，此款过滤器结构简单，技术成熟，性价比高应用广泛快开式手孔盖，开闭迅速方便



叠片过滤器

AUTOMATIC DISC FILTER

励进叠片过滤器在各个企业的运作此款采用多项专利技术，安装使用时更加安全、高效省水、省地、日常维护少

